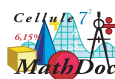


JOURNAL DE MATHÉMATIQUES PURES ET APPLIQUÉES

Planche.

Journal de mathématiques pures et appliquées 1^{re} série, tome 13 (1848), p. 425-.

http://portail.mathdoc.fr/JMPA/afficher_notice.php?id=JMPA_1848_1_13_A41_0



Article numérisé dans le cadre du programme
Gallica de la Bibliothèque nationale de France
<http://gallica.bnf.fr/>

et catalogué par la Cellule MathDoc
dans le cadre du pôle associé BnF/CMD
<http://portail.mathdoc.fr/GALLICA/>

Spécia théorique sur le frottement de roulement, par M. Steichen.

Fig. 1.

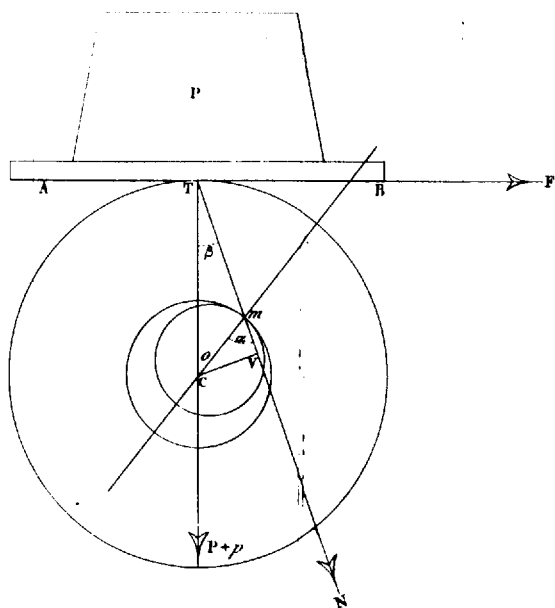


Fig. 2.

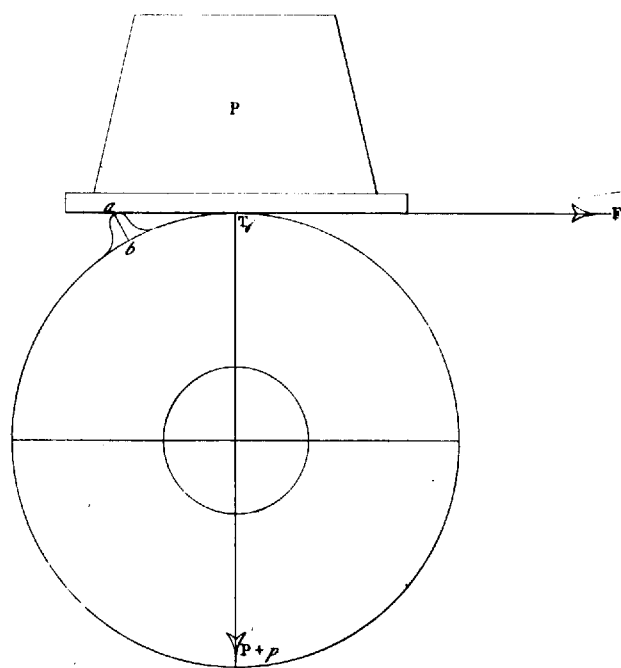


Fig. 3.

